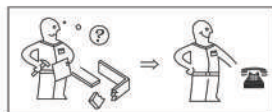
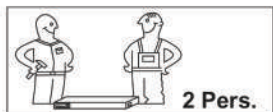


Număr model :
2312-867-84

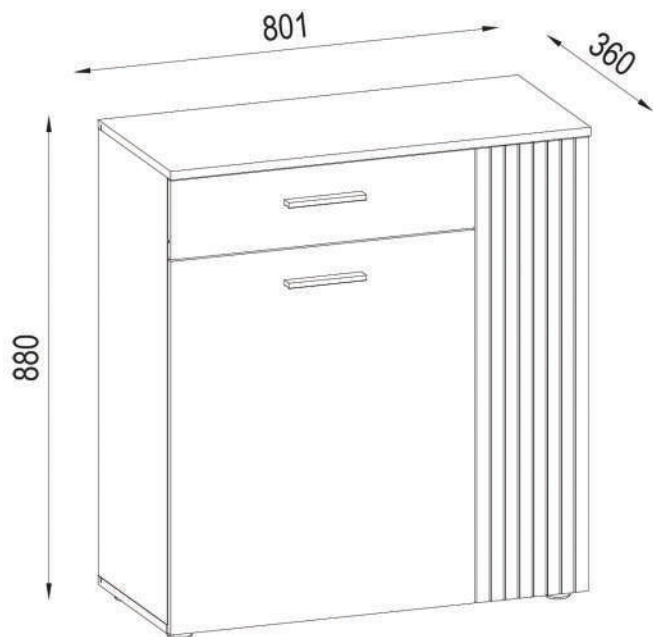
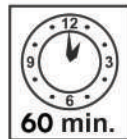
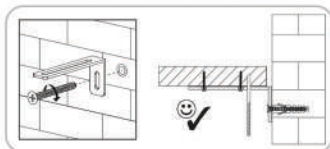
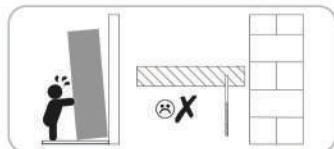
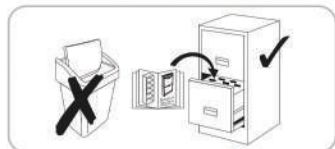
Typ:
867

ESENA

2D1S



Ø5
Ø8



strângere



introducere prin apă sare



măsurare



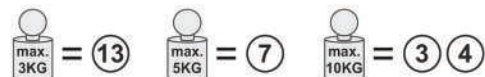
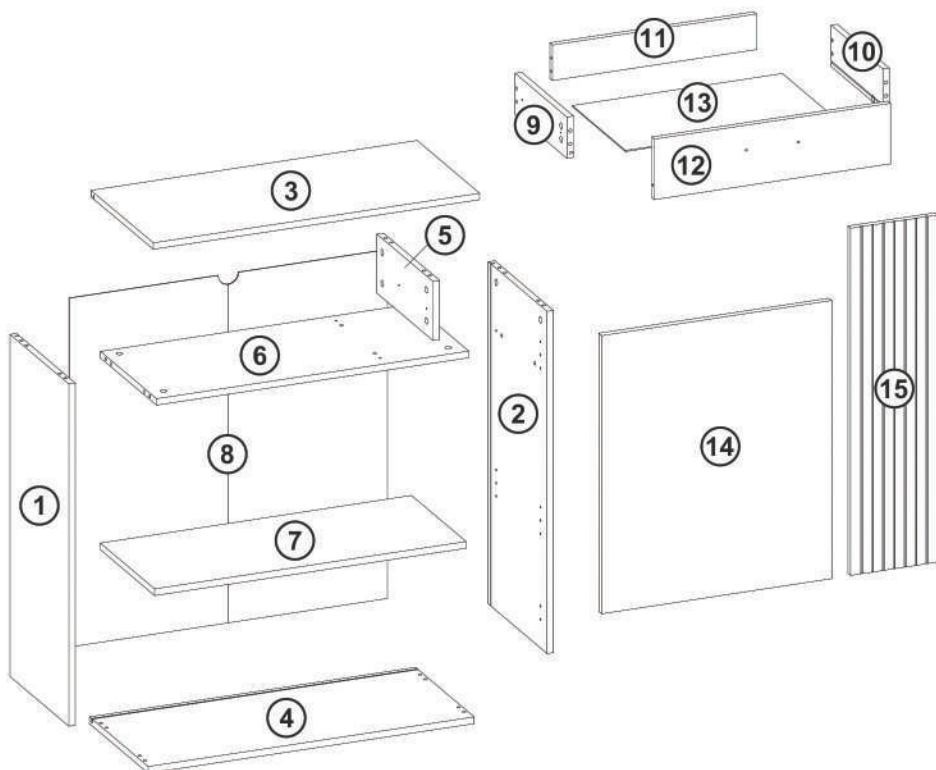
apăsare



introducere prin bătaie



Întoarceți - roțiți



A	B (mm)			C	D
9	300	100	16	x1	1/1
10	300	100	16	x1	1/1
11	501	86	16	x1	1/1
12	580	146	16	x1	1/1
13	516	308	2,5	x1	1/1
14	691	580	16	x1	1/1
15	840	214	16	x1	1/1
B1					1/1

A	B (mm)			C	D
1	828	340	16	x1	1/1
2	828	340	16	x1	1/1
3	801	360	16	x1	1/1
4	801	340	16	x1	1/1
5	143	324	16	x1	1/1
6	767	324	16	x1	1/1
7	765	315	16	x1	1/1
8	844	782	2,5	x1	1/1

		A1 15x12 x16	C2 44mm x16	B2 8x30 x16
		FA1 4mm x1	F3 6,3x50 x8	O4 Ø18 x6
		K6 Ø35 x4	J65 128/148 x2	R10 Ø10 x4
		M1 10x10x15 x14	P14 45x20 x5	N1 Ø6 x4
		D25 4x25 x5	DA21 4,2x16 x9	DB2 4x25 x4
		E5 5x11 x4	D11 3,5x16 x10	D10 3x16 x4
		Y36 75x32x15 x1	Y37 8x50 x1	Y35 4,2x65 x1
			O3 Ø18 x2	I6 300 x1

Stimată clientă, stimat client, Îți mulțumim pentru achiziția unei piese de mobilier din programul nostru de interior pentru utilizarea exclusivă în încăperi private. Vă rugăm să verificați integralitatea volumului livrării și să citiți cu atenție informațiile importante de mai jos înaintea montajului și să le păstrați pentru utilizarea ulterioară, inclusiv de către terți. Piesele noastre de mobilier trebuie să fie folosite conform destinației. Utilizarea neconformă destinației poate cauza daune materiale sau în anumite circumstanțe vătămări corporale. Piesele de mobilier nu sunt jucării. Producătorul sau comerciantul nu își asumă răspunderea pentru daune, care sunt provocate prin utilizarea neconformă destinației sau prin manipularea greșită.

ATENȚIE: Copiii și persoanele cu handicap psihic trebuie să fie ținute întotdeauna la distanță față de piese de mobilier, obiecte ascuțite, piese mici și materiale de ambalaj, există pericolul de vătămare și/sau asfixiere.

MONTAJ: Pentru montaj, vă rugăm să vă orientați după instrucțiunile noastre de funcționare, de operare, de instalare sau de montaj și să respectați în special avertismentele și indicațiile de siguranță. Dacă instrucțiunile nu au fost respectate, acest fapt poate să provoace leziuni la persoane sau daune la mobilier / pot să devină un risc de siguranță. Dacă aveți dificultăți la asamblare / montaj, vă rugăm să contactați echipa noastră de service. Aceasta vă stă alături cu sfaturi și asistență. Montajul poate fi efectuat numai de către persoane calificate. În cazul modificărilor la produs/piese ale produsului, în cazul schimbării, respectiv al înlocuirii pieselor / materialelor de consum, care nu provin de la producător/comerciant, nu se poate prelua nicio răspundere pentru daune.

Dacă marfa include mijloace de montare pe perete, precum dibluri și șuruburi, acestea sunt destinate exclusiv pentru utilizarea la pereți din materiale masive și unitare. O fixare este numai așa de bună ca legătura dintre mijlocul de fixare și perete. Vă rugăm să verificați atât în cazul pieselor de mobilier de sine stătătoare cât și al celor suspendate, înainte de fixarea lor, peretele dumneavoastră cu privire la adecvarea în acest sens și utilizați numai mijloacele de montare adecvate. Înaintea eventualelor lucrări de găurire, asigurați-vă că nu se află cabluri în zona de găurire. În final, montatorul este responsabil pentru fixarea sigură de perete. Aceasta privește și instalarea articolelor electrice, precum și celelalte accesorii tehnice constructive. Montarea / instalarea articolelor electrice, precum și a altor accesorii relevante constructiv trebuie să fie efectuate numai de personal calificat autorizat. Toate instalațiile electrice, precum și tehnice constructive trebuie să fie executate conform standardelor respective valabile, respectiv normelor de siguranță din țara dumneavoastră. Pentru sursele de lumină vă rugăm să folosiți numai intensitățile admisibile ale corpurilor de iluminat. În cazul nerespectării numărului max. de Watt există pericol de incendiu din cauza supraîncălzirii. Trebuie să se omită acoperirea corpului de iluminat din cauza pericolului de incendiu. O funcționare perfectă a mobilierului este garantată numai în cazul unei amplasări verticale și orizontale. Ușile sunt ajustate în prealabil, însă trebuie eventual aliniată / reglate din nou din cauza condițiilor locale. Vă rugăm să respectați neapărat indicațiile de greutate privind sarcina maximă. Nu este permis să urcați pe mobilă. În cazul utilizării necorespunzătoare, poate să apară răsturnarea pieselor de mobilier. Pentru a preveni acest fapt, piesele de mobilier ar trebui asigurate întotdeauna împotriva răsturnării. În cazul suprasarcinilor/supraîncărcăturilor (în special prin copii care se joacă, oameni, materiale sau alte acțiuni necorespunzătoare) există pericolul de rupere și leziune. Toate șuruburile, precum și punctele de îmbinare portante ar trebui strânse din nou după 5 până la 6 săptămâni, pentru a asigura o stabilitate permanentă.

ÎNGRIJIRE:-Indicații de îngrijire a mobilei- Vă rugăm să respectați indicațiile noastre cu privire la îngrijirea corectă a mobilei, astfel încât să vă bucurați cât de mult posibil de produsul nostru.

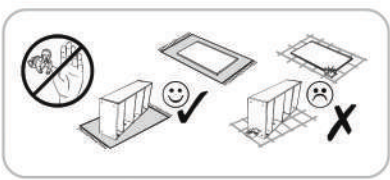
Pentru curățare, utilizați o lavetă de bumbac curată, uscată și moale. Dacă mobilierul dumneavoastră necesită o curățare temeinică, puteți să umeziți laveta cu puțină apă sau soluție de curățare a mobilei și apoi să uscați elementele curățate. Cel mai bine curățați piesele din metal și sticlă cu soluții de curățare a metalului și a sticlei uzuale din comerț conform instrucțiunilor de îngrijire de pe acestea. Soluțiile de curățare trebuie să poarte o indicație clară că sunt adecvate pentru îngrijirea mobilei. În niciun caz nu folosiți aparate de curățare cu abur, precum și substanțe caustice, abrazive sau alte substanțe al căror efect nu îl cunoașteți.

ATENȚIE: Suprafețele lucioase sunt protejate printr-ofilm la livrare. Lăsați-o pe mobilă, până când este montată complet și curățată de praf. Elementele lucioase, de pe care s-a îndepărtat folia de protecție pot fi curățate și folosite abia după 72 ore (timp pentru întărire ulterioară la aerul din încăpere). Nu deteriorați suprafețele cu obiecte ascuțite și în niciun caz nu le expuneți radiației solare puternice.

ELIMINARE -Indicații privind eliminarea deșeurilor- De dragul mediului înconjurător, vă rugăm să eliminați deșeurile de ambalaj pe sortimente în tomberanele de deșeuri/reciclare prevăzute în acest scop și nu în natură. Piesele de mobilier deteriorate sau inutilizabile pot fi predate la centre de reciclare speciale în scopul reciclării pieselor individuale. Piesele de mobilier scoase din uz, dar încă funcționale nu trebuie eliminate imediat. Donați-le, de exemplu, la organizații caritabile.

Sperăm să vă bucurați de noul dumneavoastră mobilier.

1



C2 44mm x4

FA1 4mm x1

O4 Ø18 x4

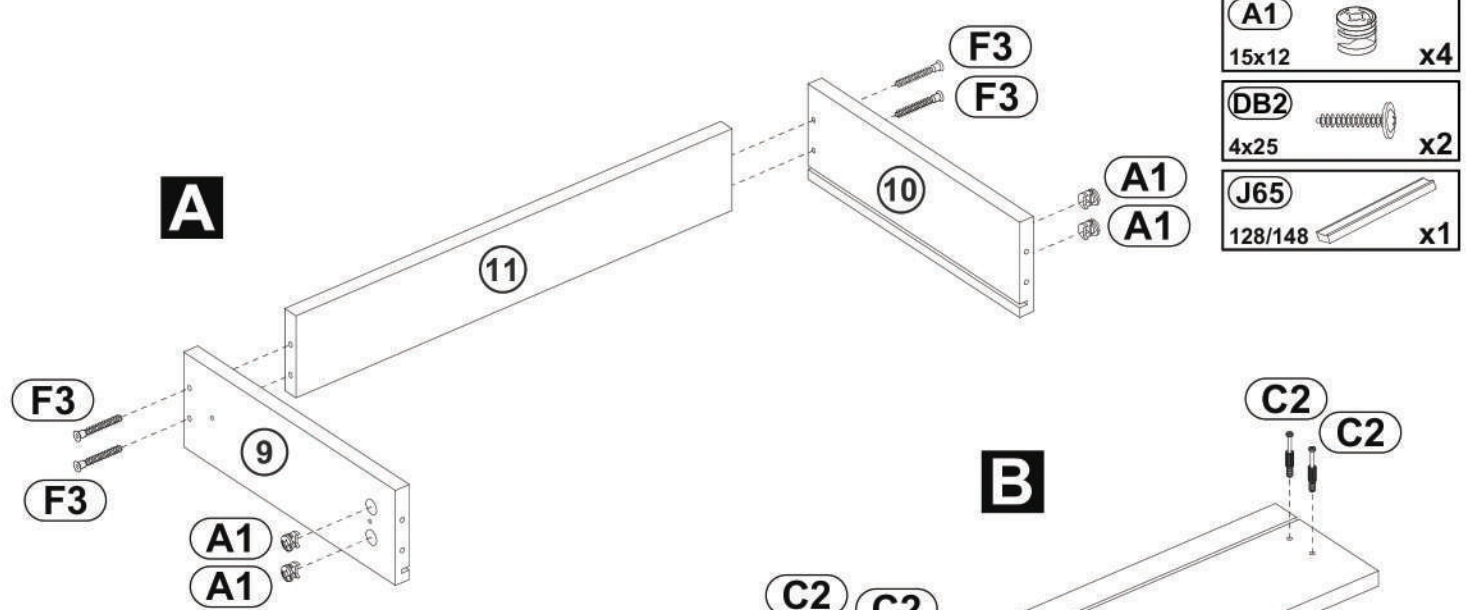
F3 6,3x50 x4

A1 15x12 x4

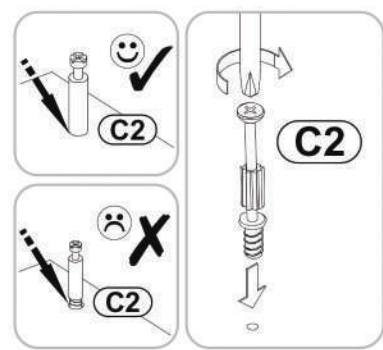
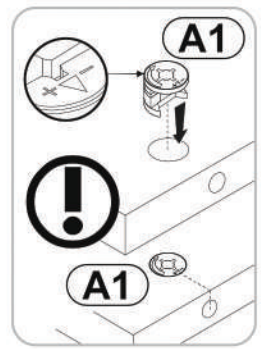
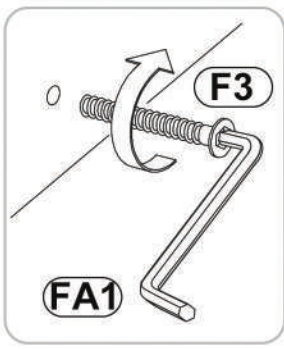
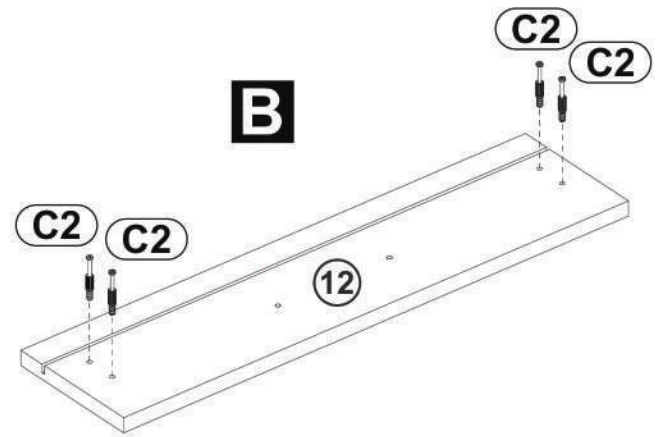
DB2 4x25 x2

J65 128/148 x1

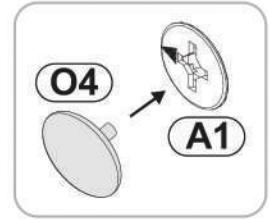
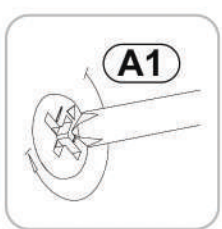
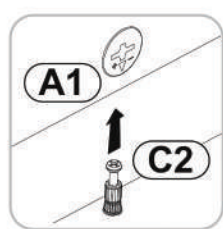
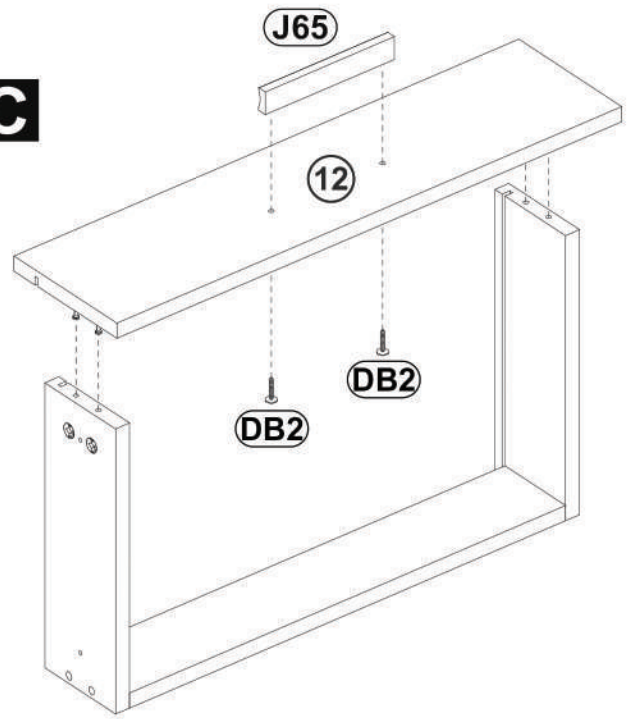
A



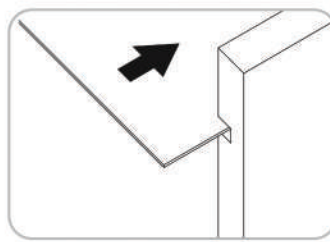
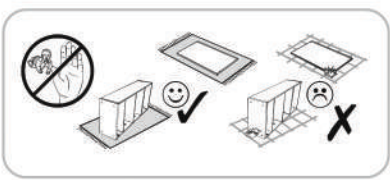
B



C



2

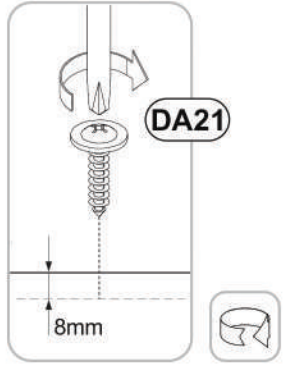
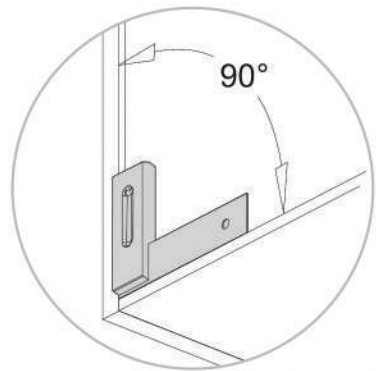
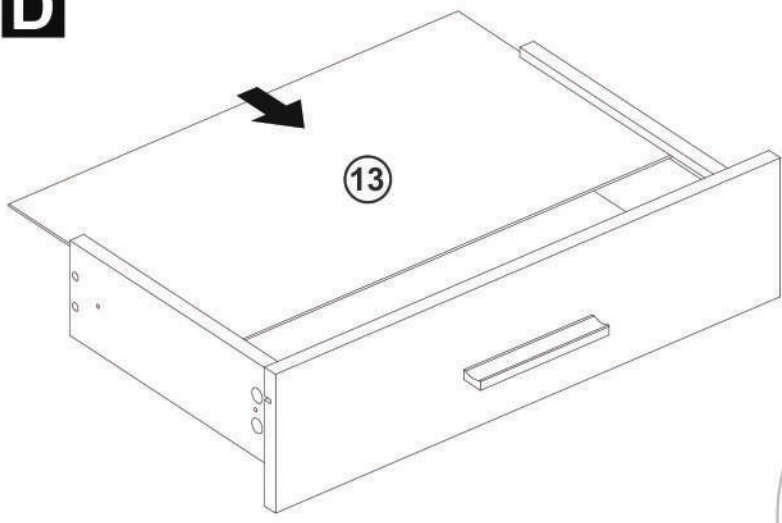


DA21  x5
4,2x16

I6  x1
300

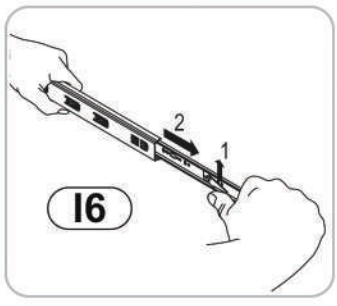
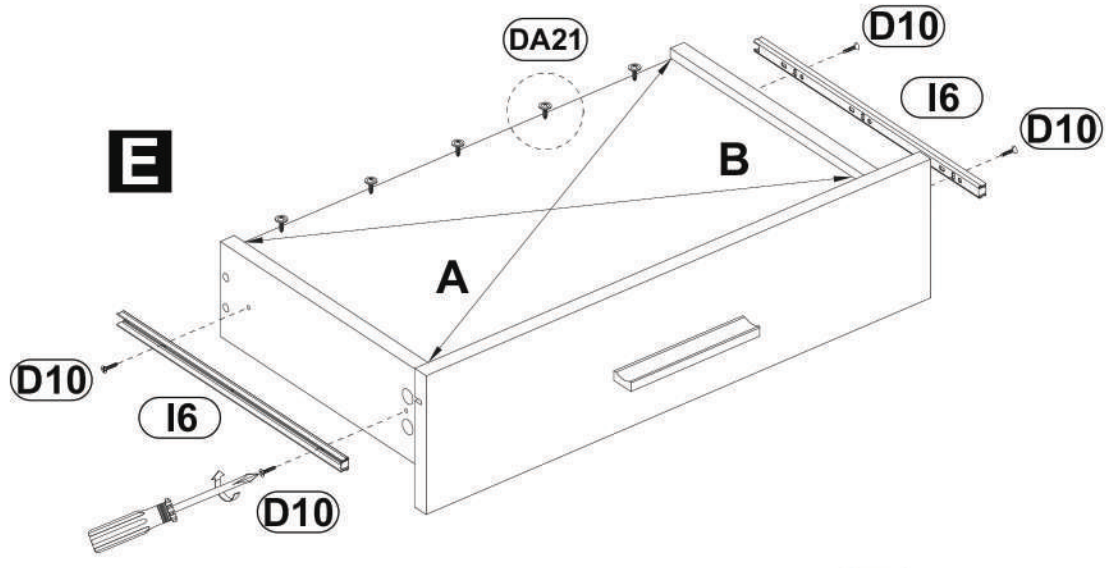
D10  x4
3,0x16

D

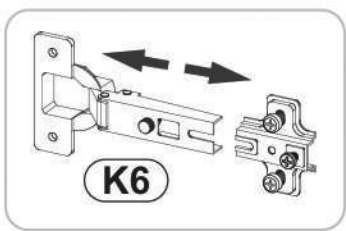
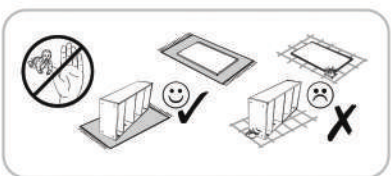





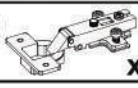
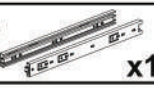

A=B

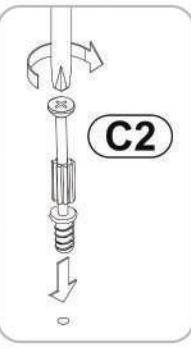
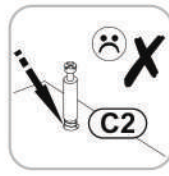
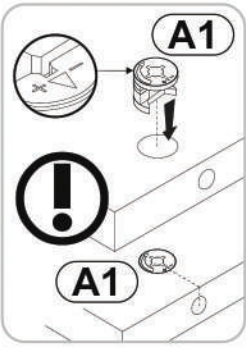
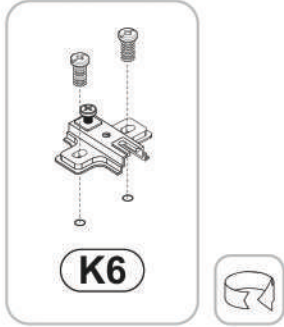
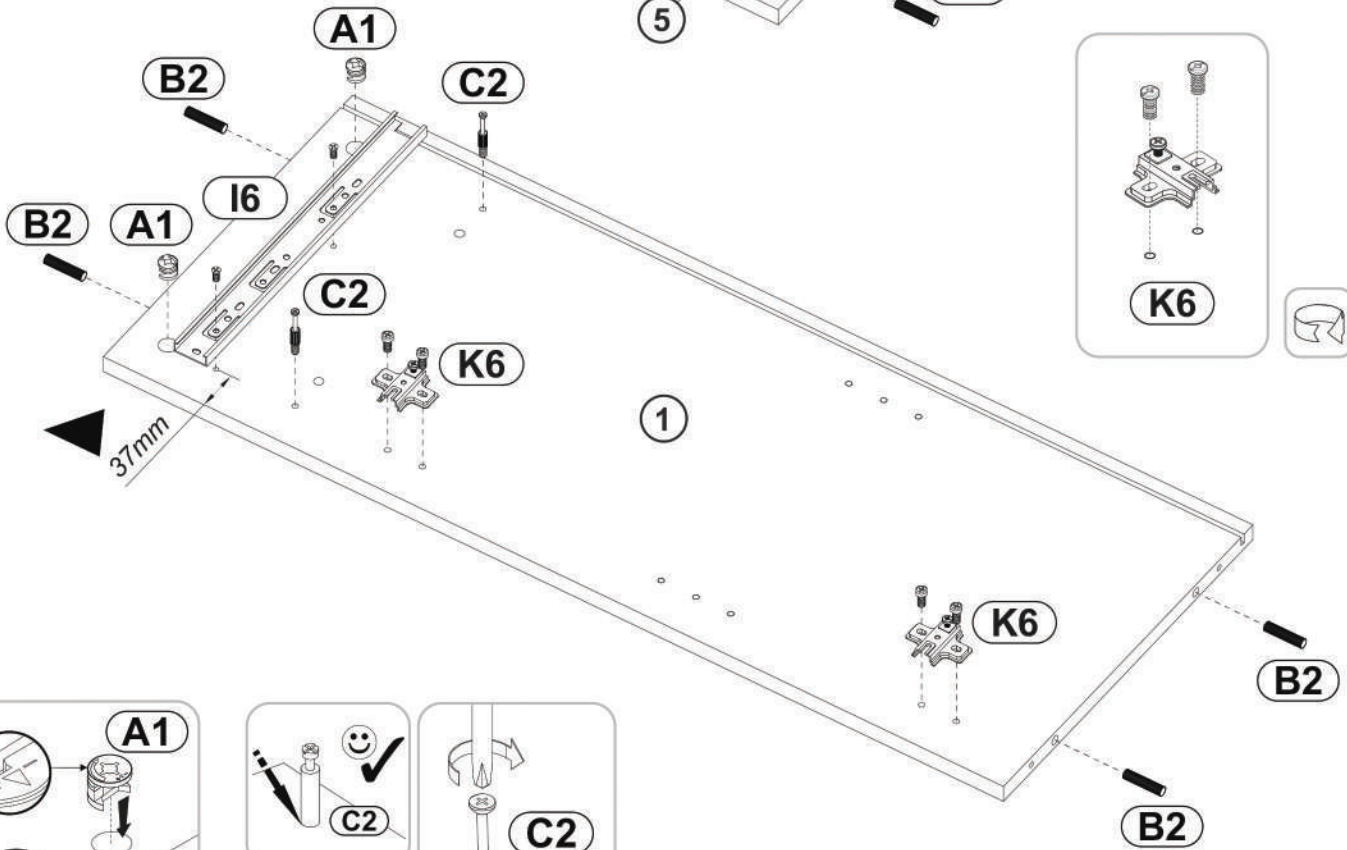
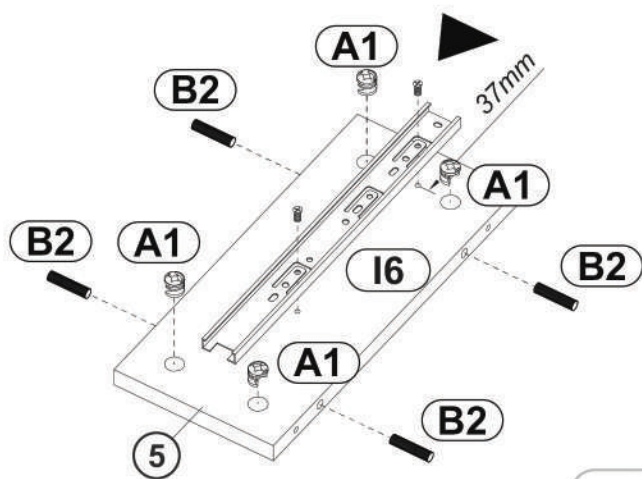
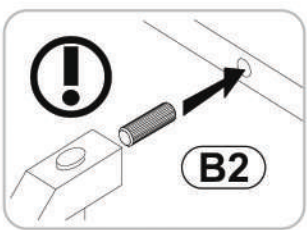
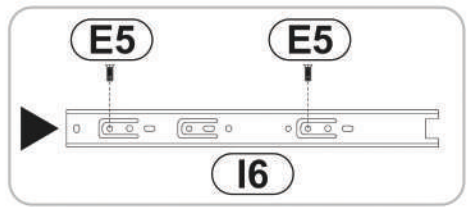
E



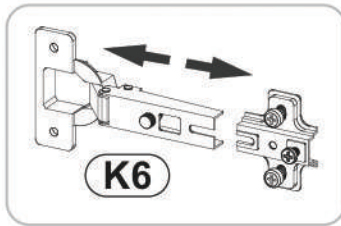
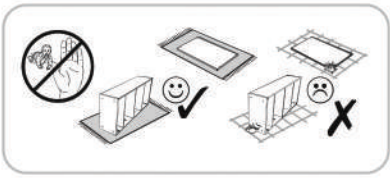
3





- A1**  x6
15x12
- C2**  x2
44mm
- B2**  x8
8x30
- K6**  x2
Ø35
- I6**  x1
300
- E5**  x4
5x11

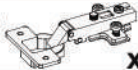


4

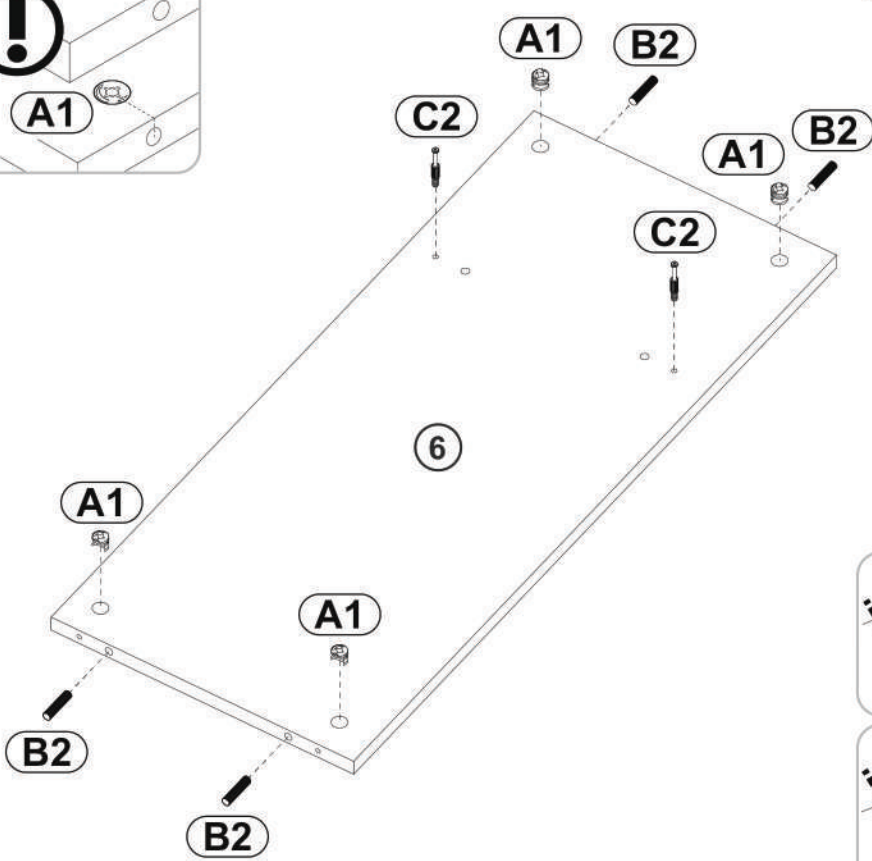
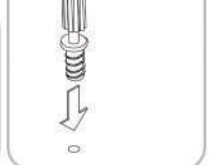
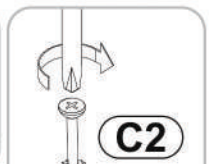
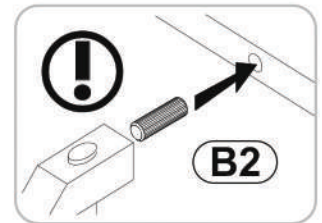
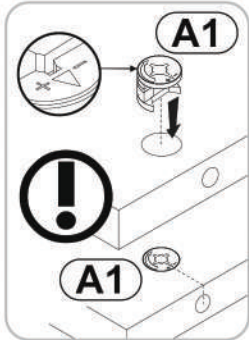
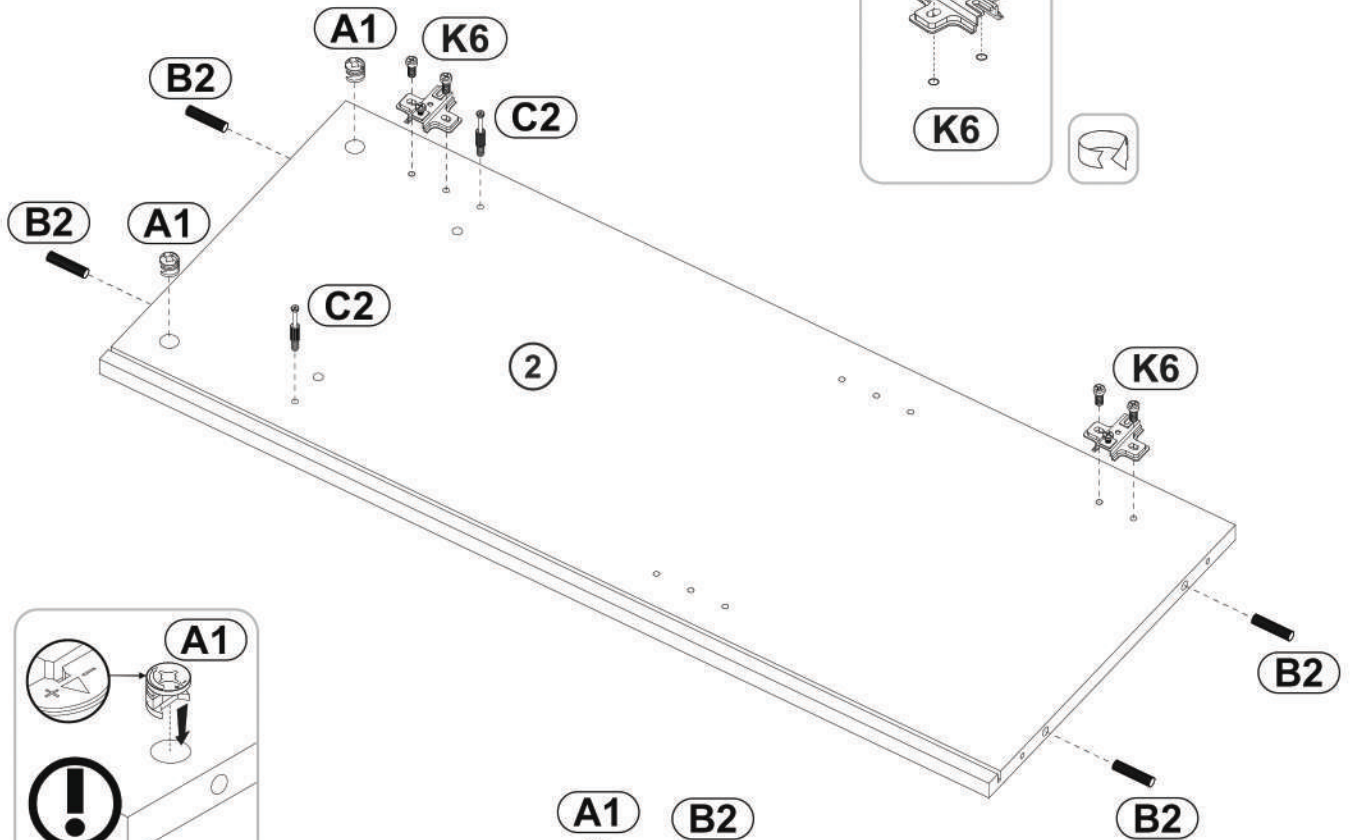
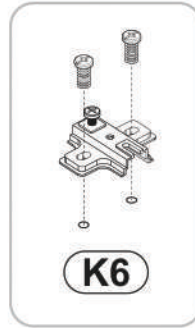


A1  **x6**
15x12

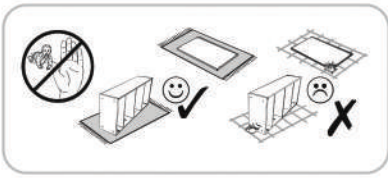
B2  **x8**
8x30


K6  **x2**
Ø35

C2  **x4**
44mm



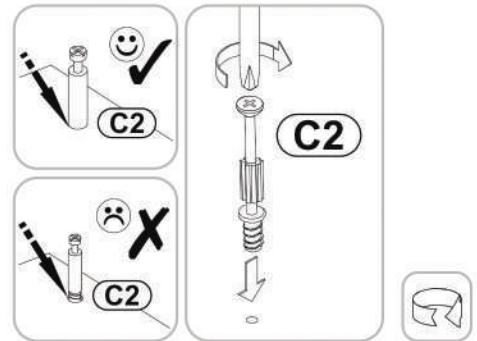
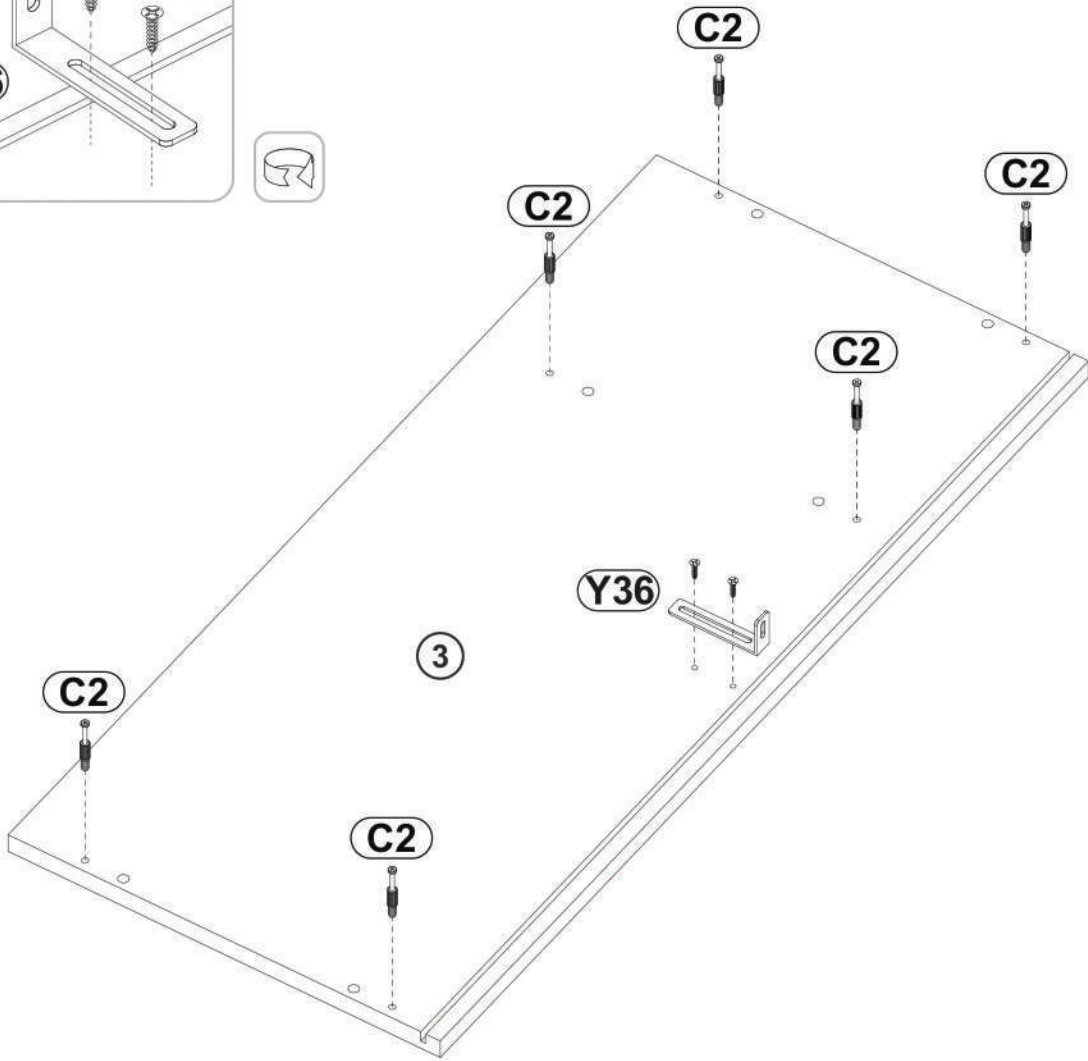
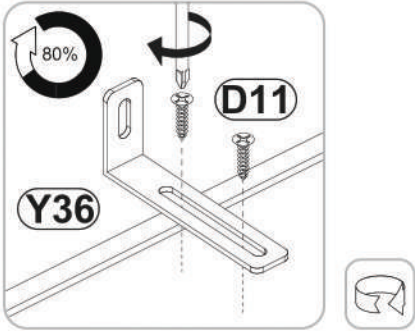
5



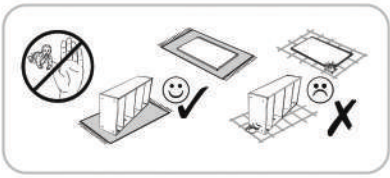
Y36
75x32x15  x1


D11
3,5x16  x2

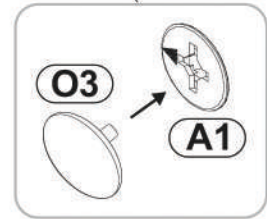
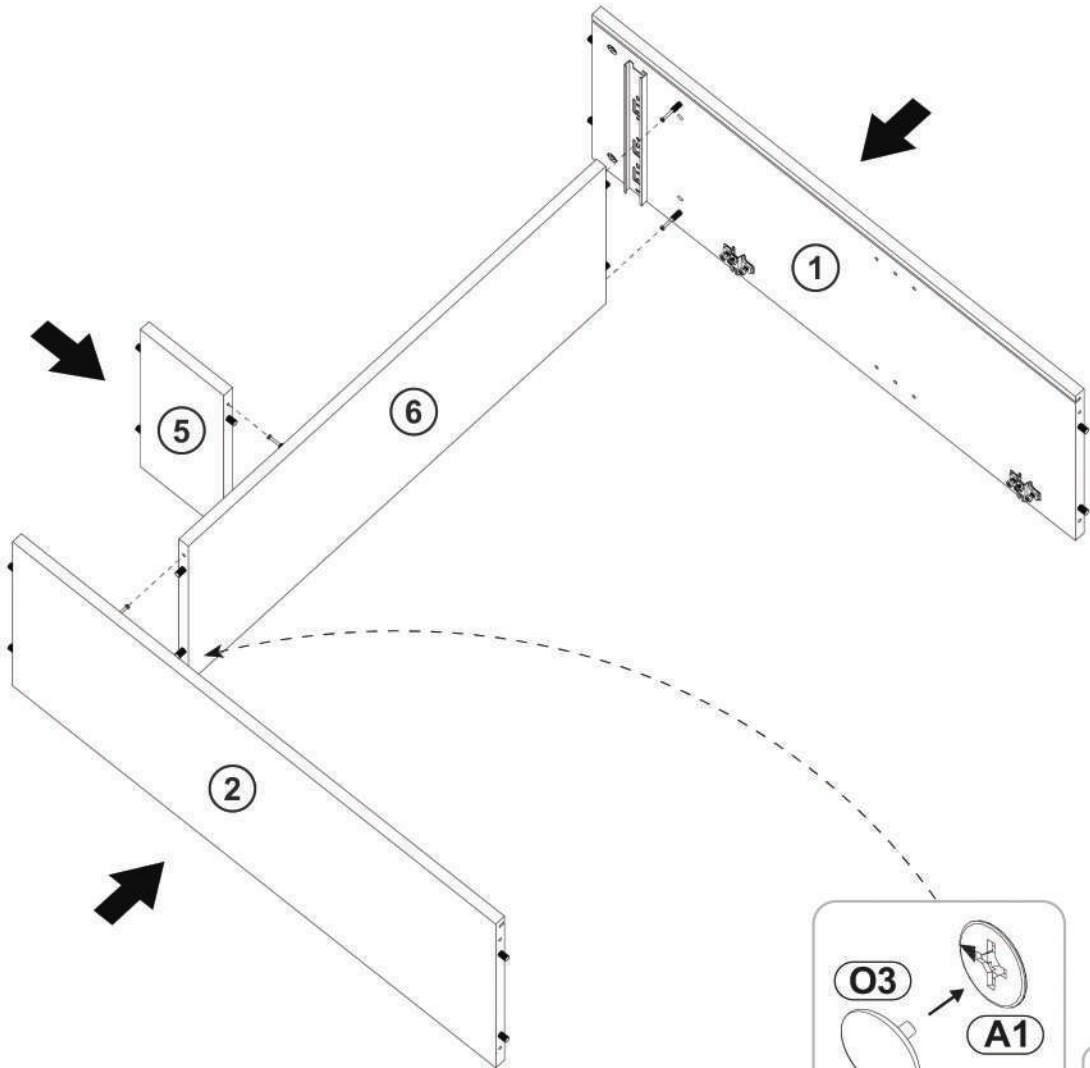
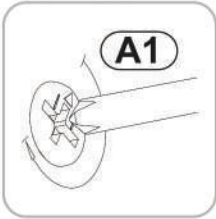
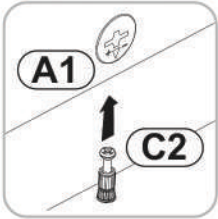
C2
44mm  x6



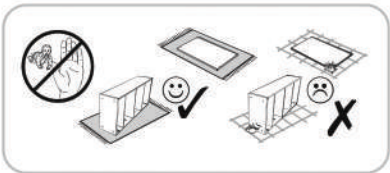
6



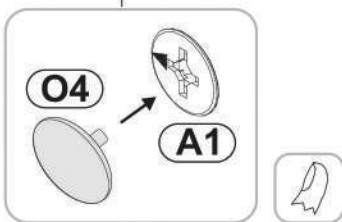
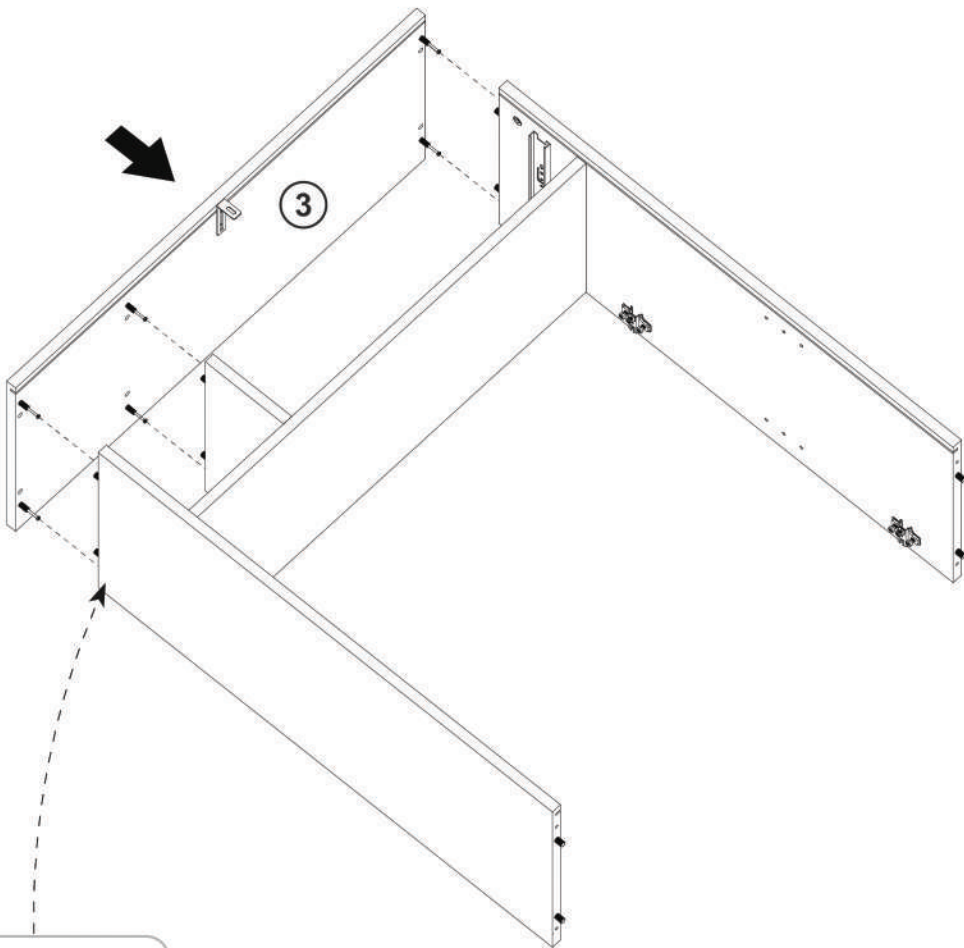
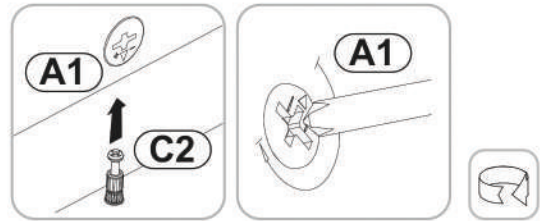

O3  **x2**
Ø18



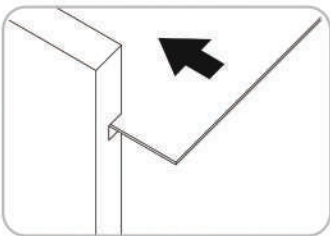
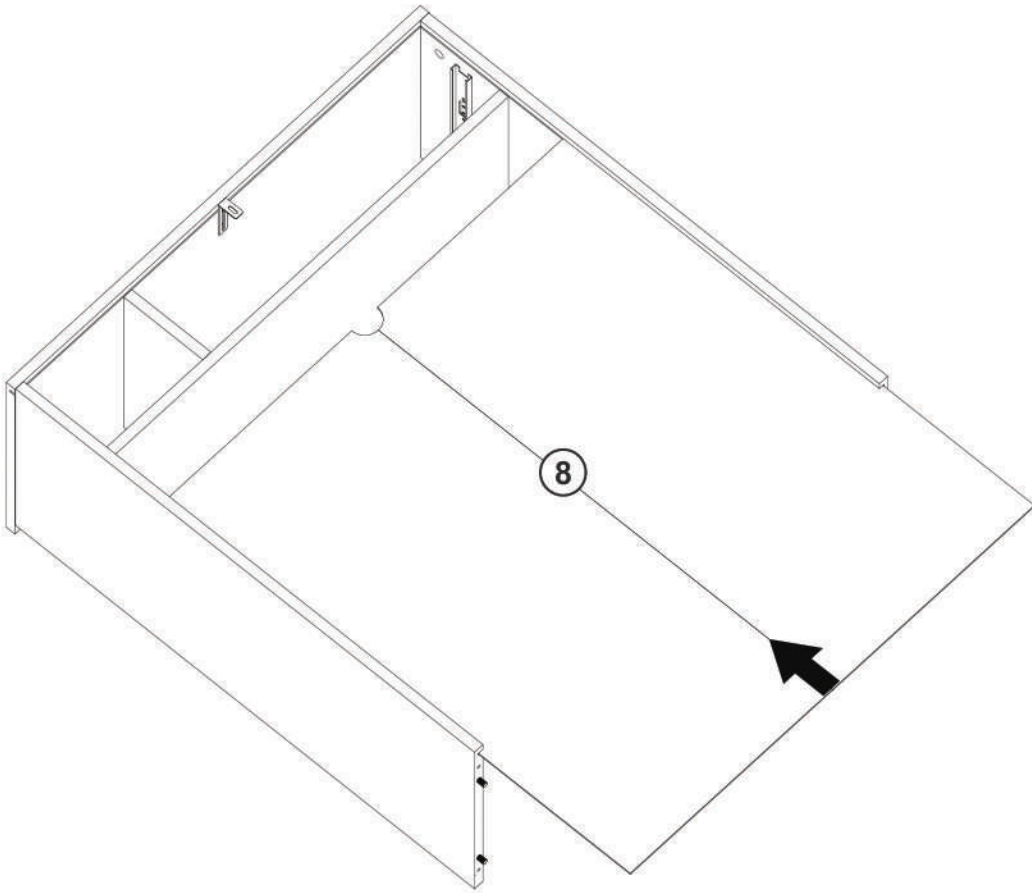
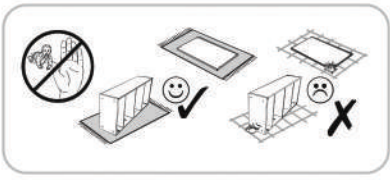
7



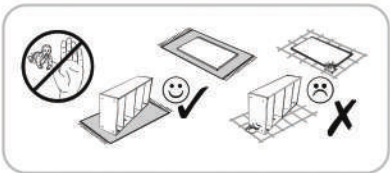
O4
Ø18 x2



8

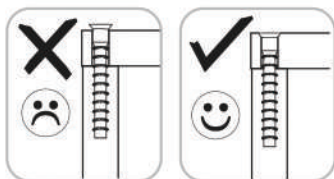
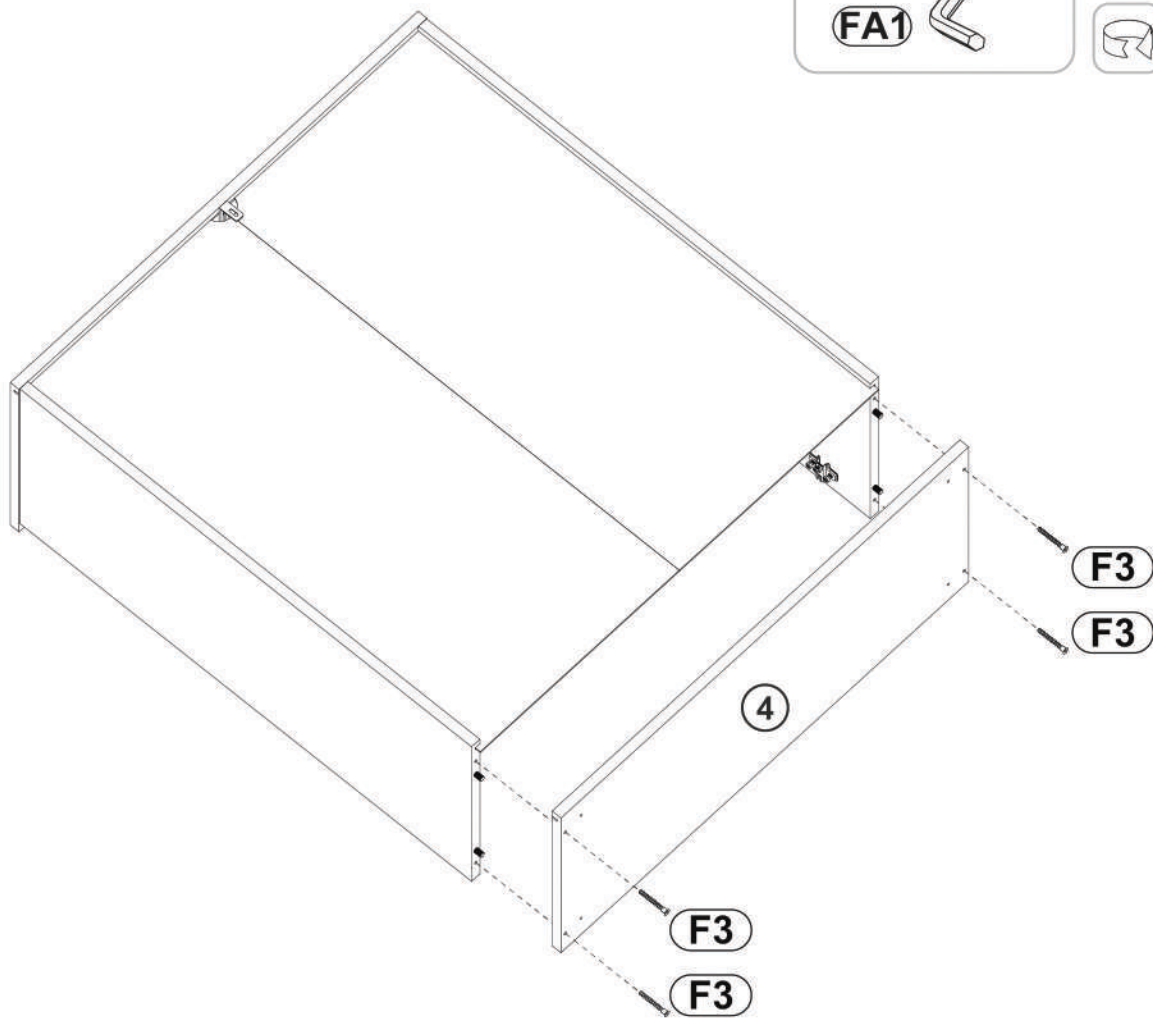
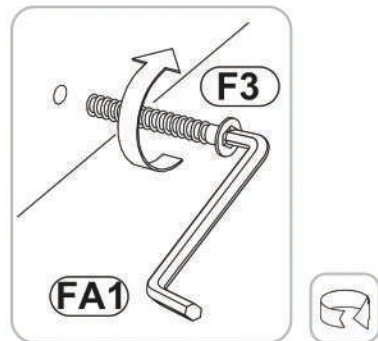


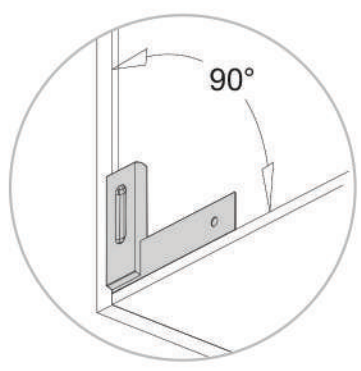
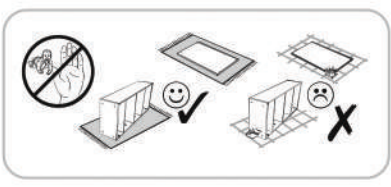
9



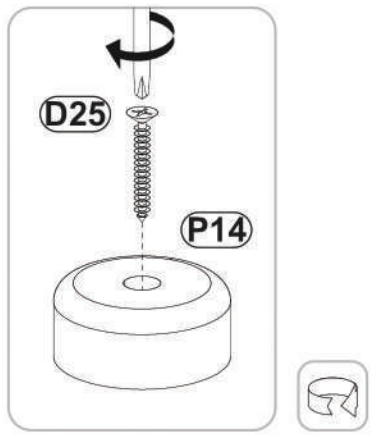
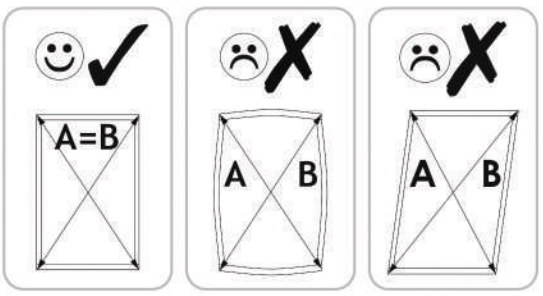
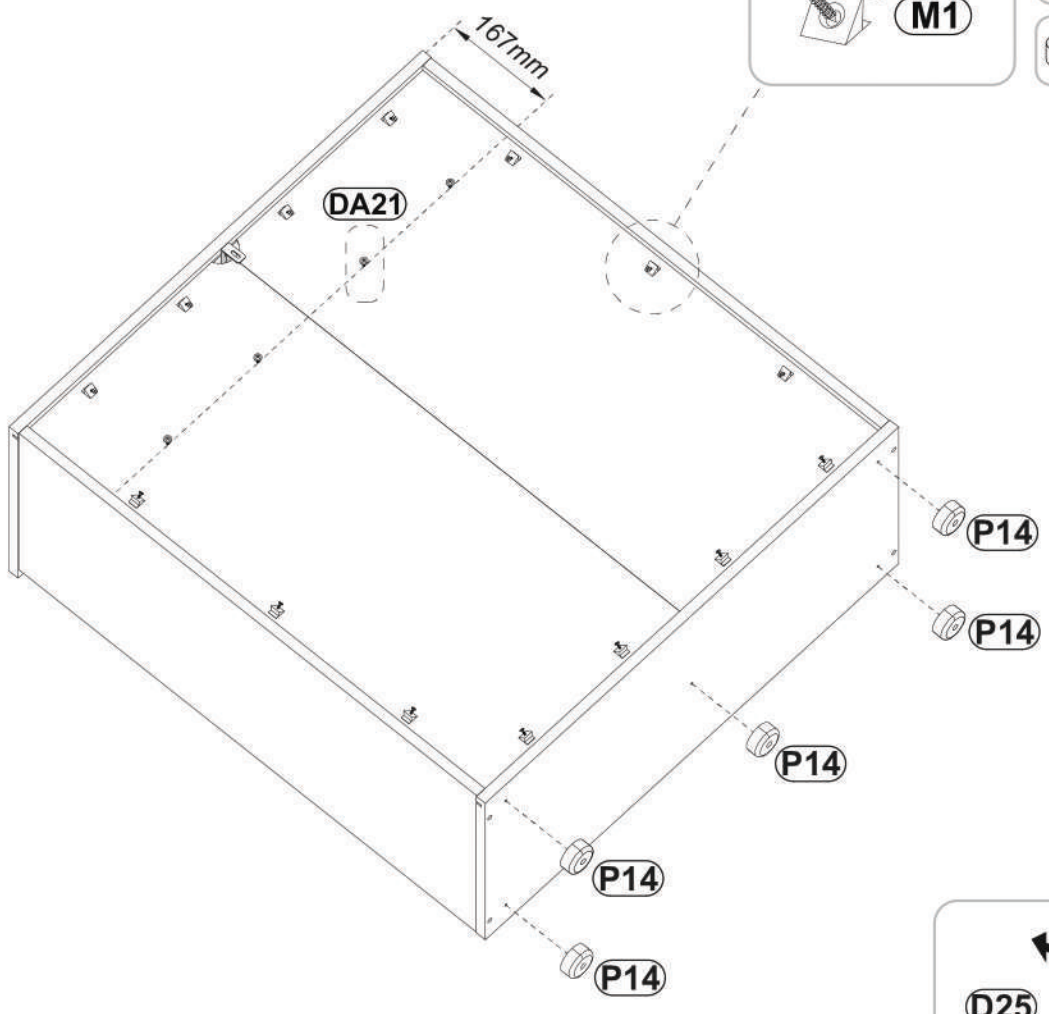
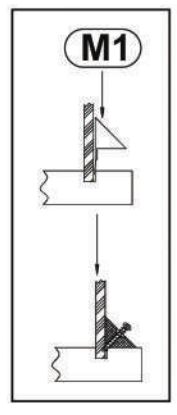
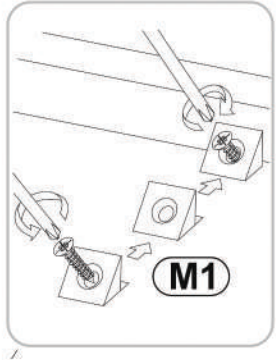
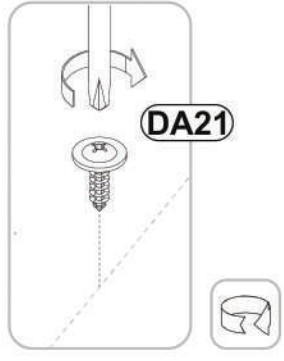
FA1
4mm x1

F3
6,3x50 x4

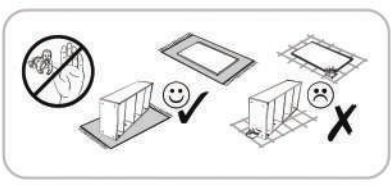






- M1**
10x10x15 x14
- DA21**
4,2x16 x4
- P14**
45x20 x5
- D25**
4x25 x5




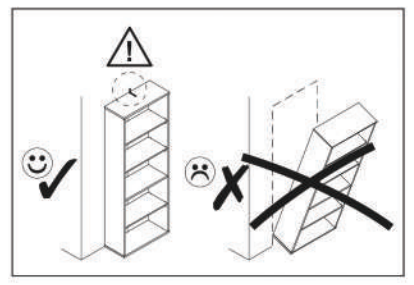
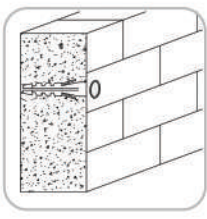
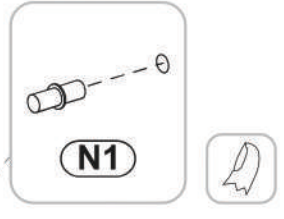
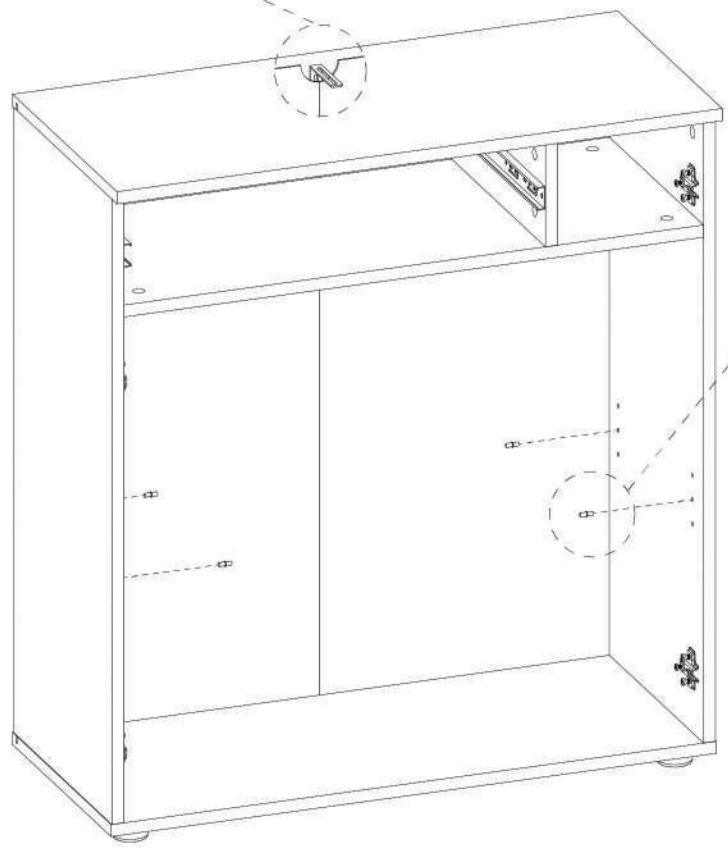
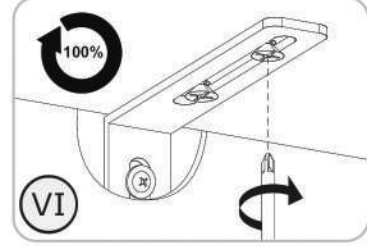
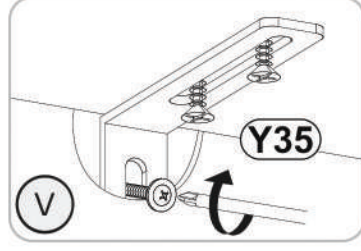
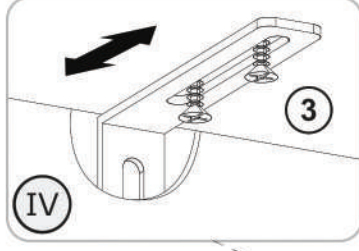
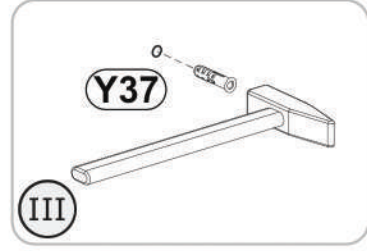
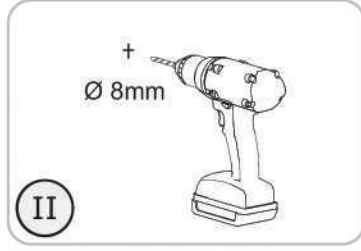
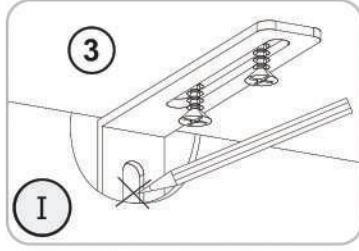
11



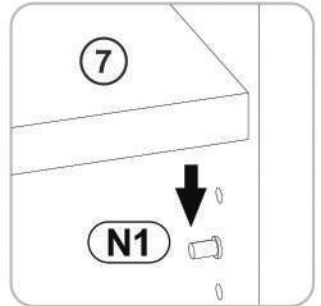
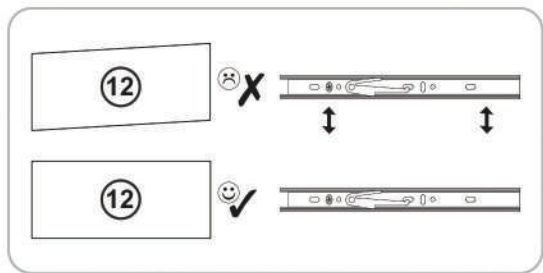
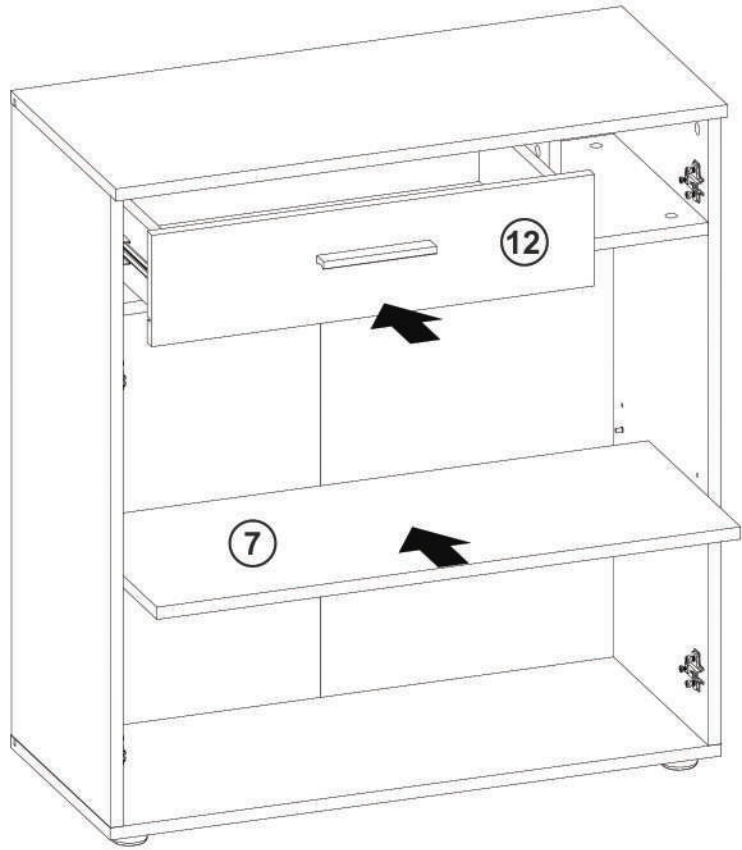
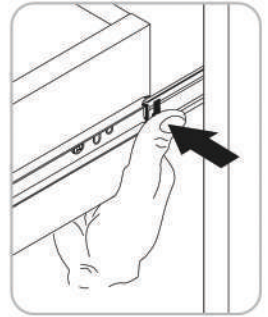
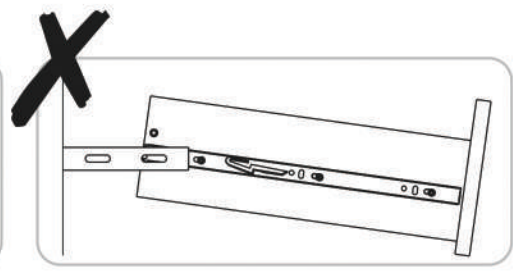
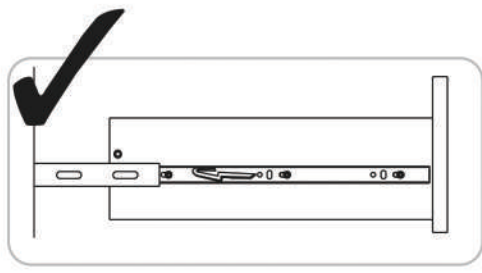
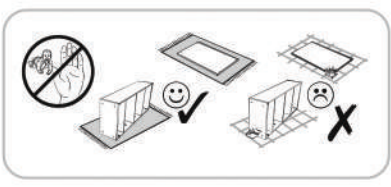
(N1)  x4
Ø6

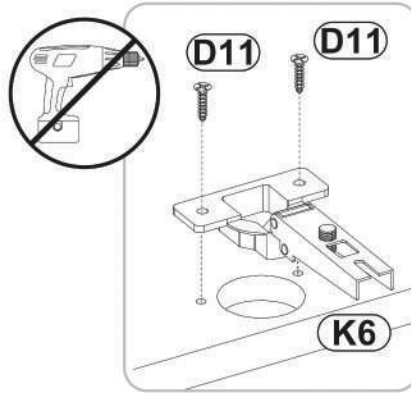
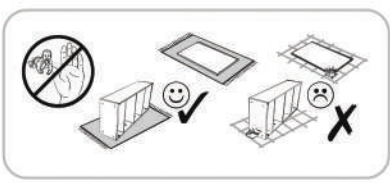
(Y37)  x1
8x50


(Y35)  x1
4,2x65





12






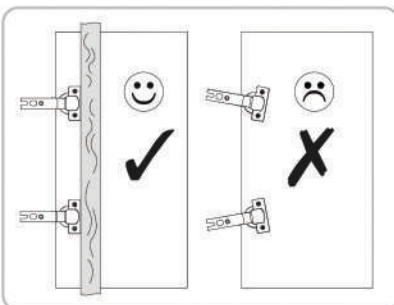
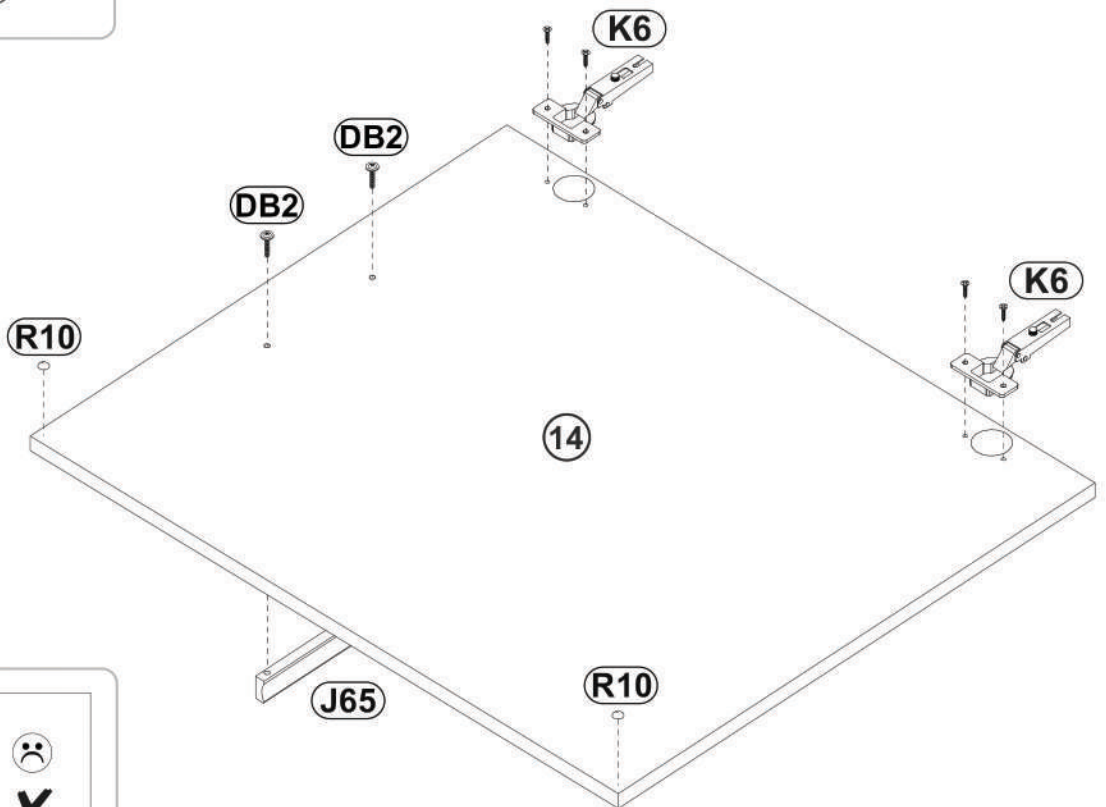
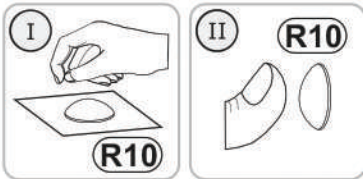
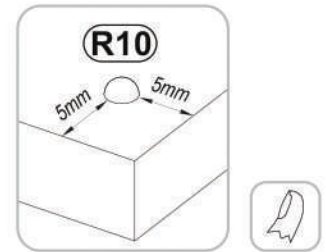
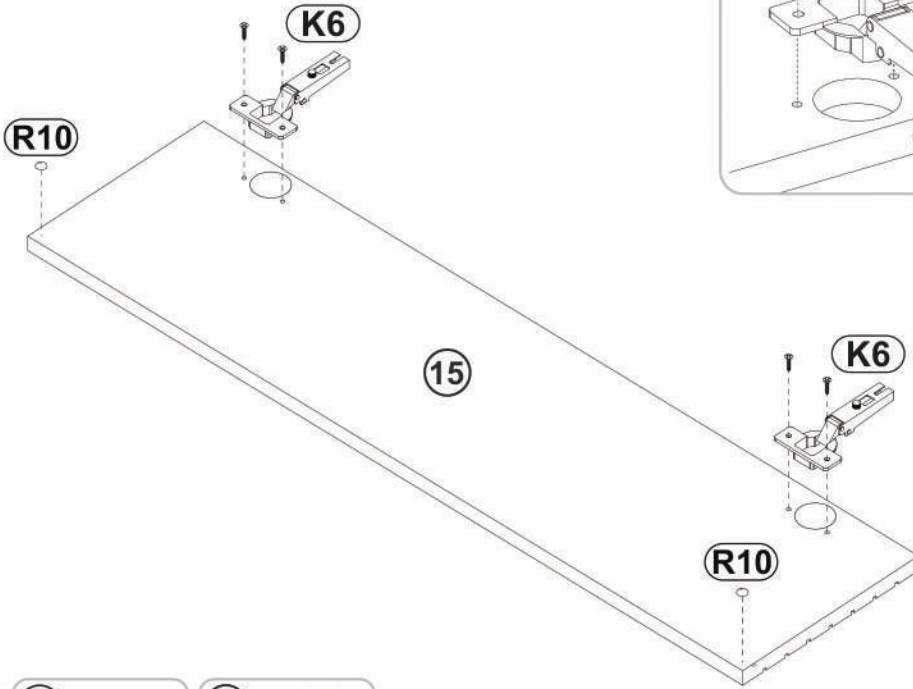
K6  x4
Ø35

D11  x8
3,5x16

DB2  x2
4x25

J65  x1
128/148

R10  x4
Ø10



14

